

WORKSHOP POLIMILL

17 MAGGIO 2024

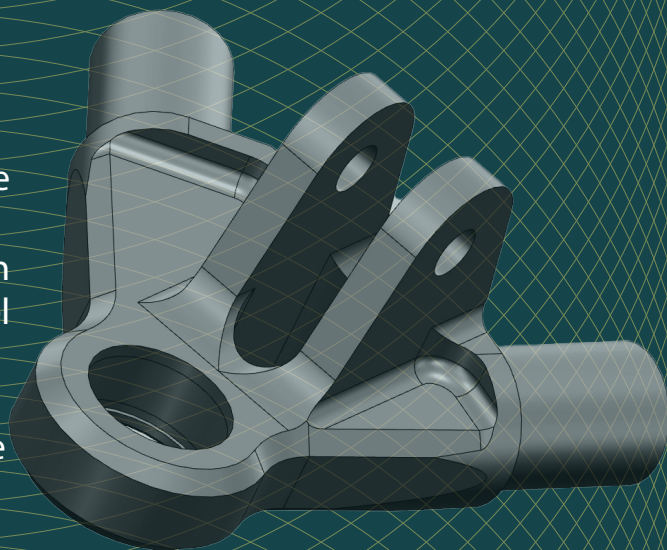
SI PUÒ REALIZZARE UN PEZZO COMPLESSO AL PRIMO COLPO!

COME SVILUPPARE UN CICLO COMPLETO DI
FABBRICAZIONE DI UN COMPONENTE FRESATO A 5 ASSI

La live demo mostrerà la lavorazione di un componente fresato a 5 assi di una vettura da corsa. L'esperienza sarà accompagnata da interventi multidisciplinari di esperti del settore per mostrare le potenzialità di Industria 4.0 nell'ottimizzazione dei processi di lavorazione.

Gli obiettivi della giornata sono:

- Selezionare il setup, gli utensili, i portautensili, la lubrorefrigerazione e i parametri di taglio
- Progettare il ciclo di fabbricazione selezionando le strategie CAM adatte
- Verificare la corretta esecuzione del part program in macchina e ottimizzarlo grazie alla simulazione del processo
- Effettuare verifiche GD&T mediante le PMI
- Comprendere i vantaggi della realtà aumentata e della realtà virtuale in ambiente produttivo



ATS Team 3D
A division of ATS Global

Bruker alicona
That's metrology!

BIG KAISER

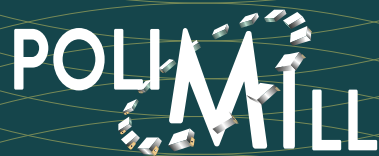
CELADA
1938

CGTECH
VERICUT

Ronchi oils
STRATEGIE DI LUBRIFICAZIONE INDUSTRIALE
Castrol
Authorised Distributor of Castrol

SANDVIK
COROMANT

VECTION
TECHNOLOGIES



WORKSHOP POLIMILL

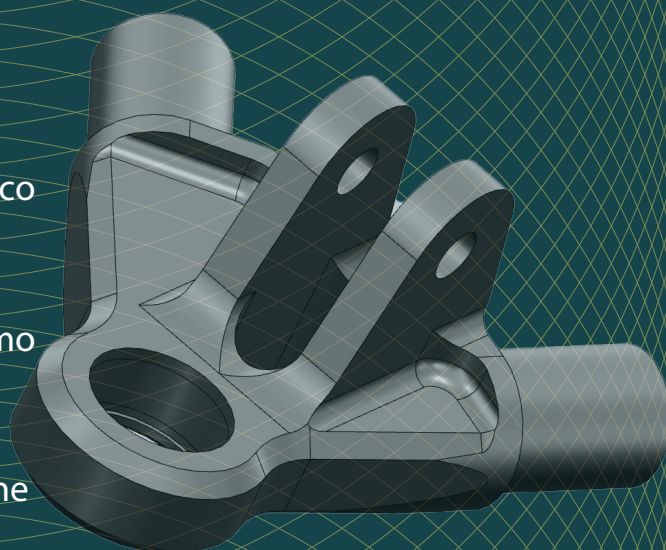
17 MAGGIO 2024

SI PUÒ REALIZZARE UN PEZZO COMPLESSO AL PRIMO COLPO!

COME SVILUPPARE UN CICLO COMPLETO DI
FABBRICAZIONE DI UN COMPONENTE FRESATO A 5 ASSI

Il programma della giornata prevede:

- 08:15 - 09:00 Registrazione
- 09:00 - 11:15 Presentazione del contenuto tecnico
- 11:15 - 11:45 Coffee break
- 11:45 - 13:00 Visita all'area espositiva + Live Demo
- 13:00 - 14:00 Pranzo
- 14:00 - 15:00 Tavola rotonda sulla digitalizzazione
- 15:00 - 16:00 Tempo a disposizione per colloqui individuali



CLICCA QUI
PER ISCRIVERTI
GRATUITAMENTE

ATS Team3D
A division of ATS Global

Bruker alicona
That's metrology!

BIG KAISER

CELADA
1938

CGTECH
VERICUT

Ronchi ils
STRATEGIE DI LUBRIFICAZIONE INDUSTRIALE
Castrol
Authorised Distributor of Castrol

SANDVIK
COROMANT

VECTION
TECHNOLOGIES